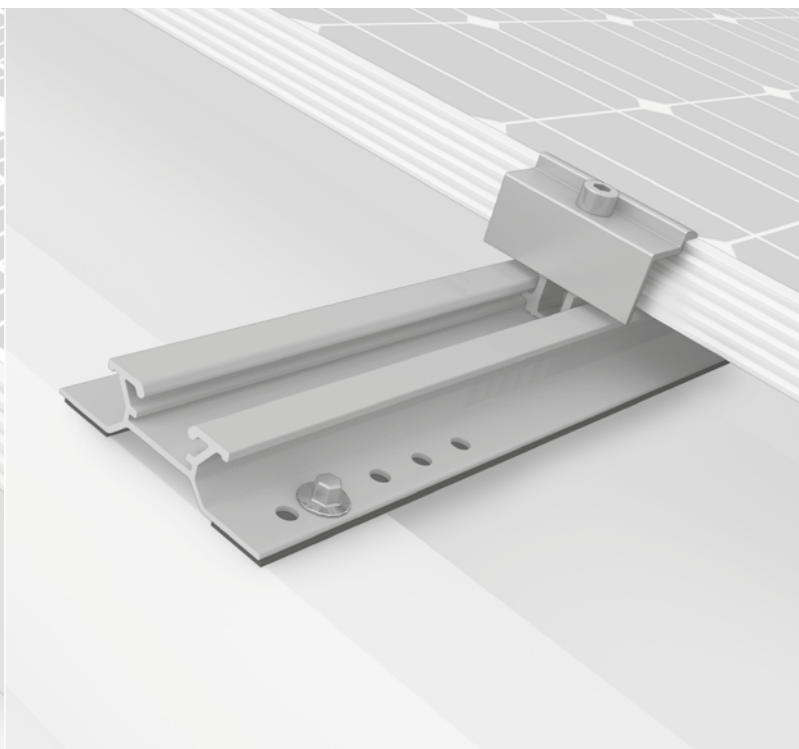
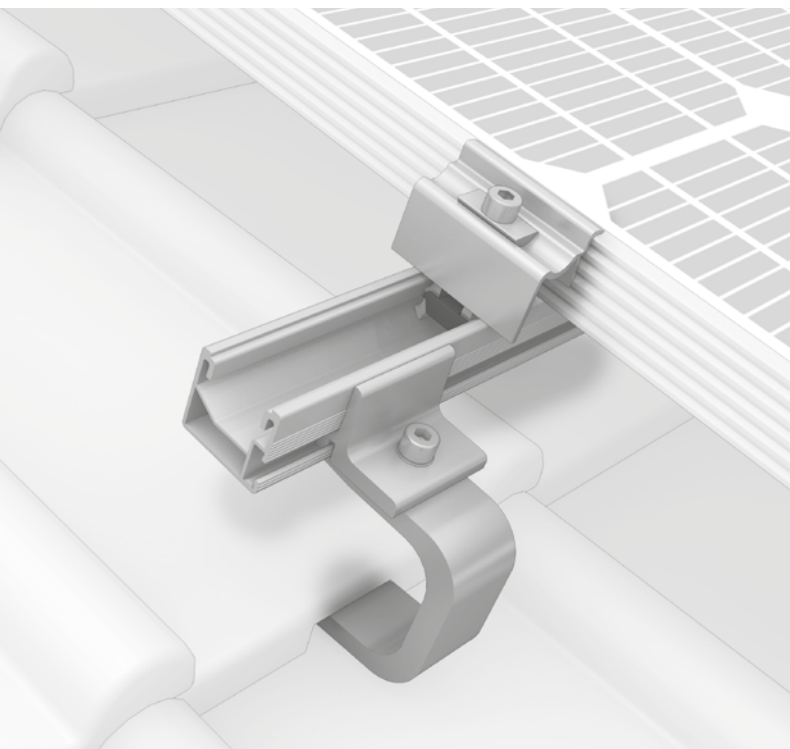


Systemes pour toitures inclinées



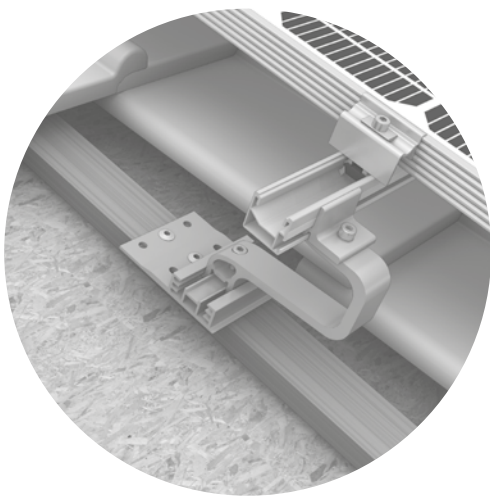


Table des matières



		Tuiles flamandes	Tuiles plates-écailles	Ardoise	Tôle trapézoïdale	Tôle trapézoïdale sandwich	Tôle ondulée	Fibrociment	Joint debout
▶ Système SingleRail	4	●	○	○	●	●	●	●	●
▶ Système SolidRail	6	●	●	●	●	●	●	●	●
▶ Système Insert	8	●	○	○	●	●	●	●	○
▶ Système MiniRail	10	○	○	○	●	●	○	○	○
▶ Système SpeedRail	12	○	○	○	●	●	○	○	○
▶ Système MultiRail	14	○	○	○	●	●	○	○	○
▶ Système S-Dome Small	16	○	○	○	●	○	○	○	○
▶ Aperçu des fixations sur toiture	18								
▶ Accessoires	22								

● Adapté ○ Inadapté

Garantie

Garantie de 12 ans sur tous les composants K2 Systems
k2-systems.com/fr/garantie

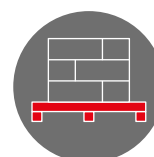


Statique

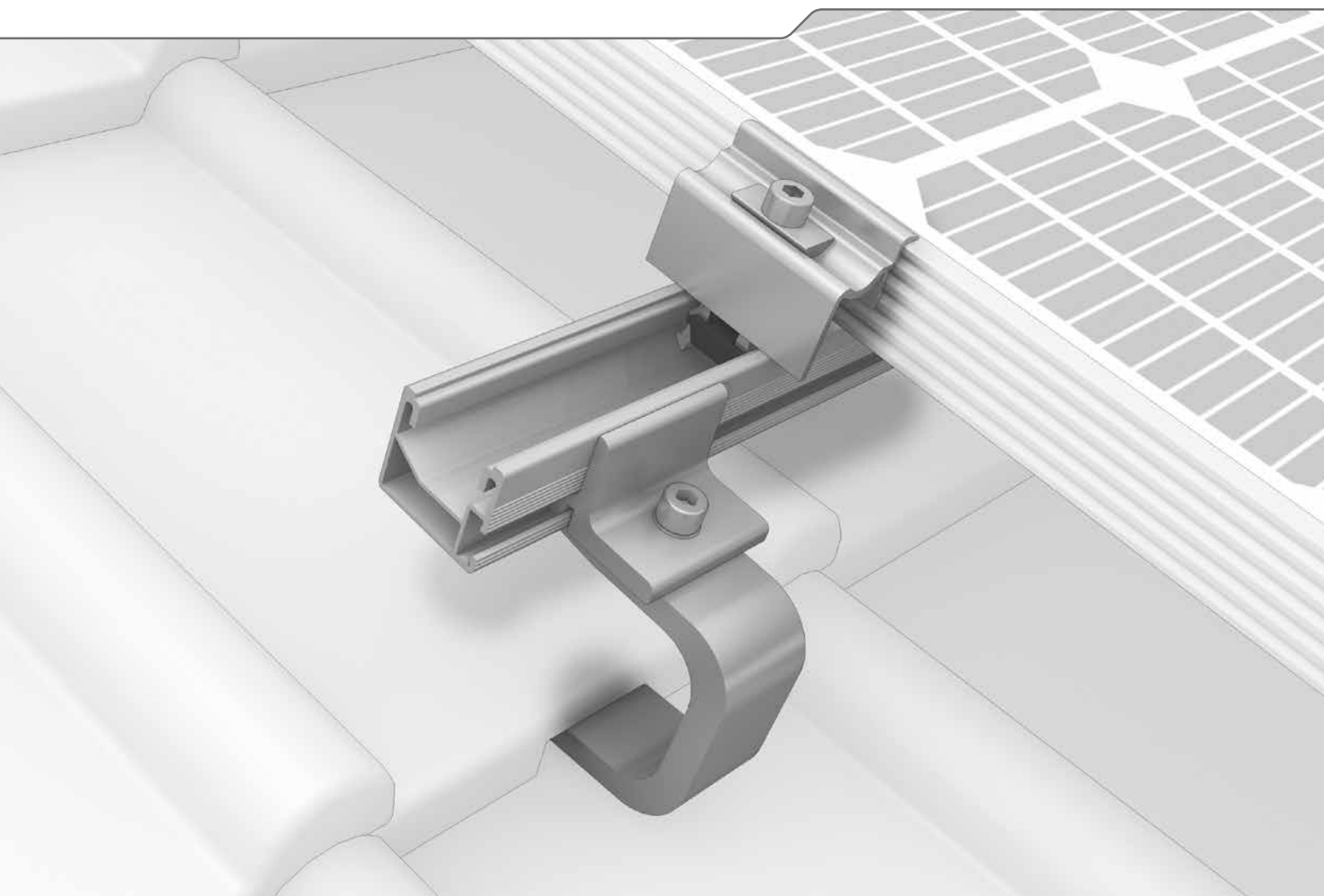
Statique: principes de calcul conformes aux Eurocodes

Marchandise sur palettes

Expédition sur palette pour un gain de place et réduction des coûts.



Système SingleRail



- ▶ Rapide et économique avec fixation latérale directe sur le rail sans pièce de construction supplémentaire avec réglage individuel en hauteur.
- ▶ Montage sécurisé par clipsage – pas de vissage sur la plaque de base
- ▶ Le SingleRail associé aux crochets CrossHook est très résistant et modulable



Fixations sur toiture



SingleHook 1.1

- ▶ Pour tuile flamande
- ▶ Trou oblong pour faciliter la fixation sur le rail
- ▶ Utilisable également sur des chevrons étroits
- ▶ Montage direct sur SingleRail



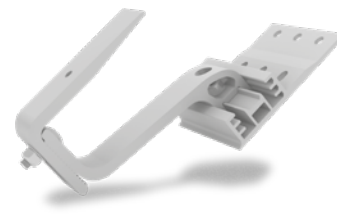
SingleHook FT

- ▶ Pour tuile flamande ou plate
- ▶ Pour chevrons étroits
- ▶ Fixation directe au SingleRail



CrossHook 3S

- ▶ Pour tuile flamande
- ▶ Réglage latéral et en hauteur sur la plaque de base
- ▶ Utilisable également sur des chevrons étroits
- ▶ Certification européenne ETA-16/0709



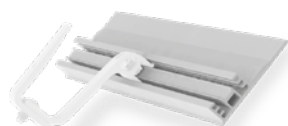
CrossHook 4S

- ▶ Pour tuile flamande
- ▶ Réglage latéral et en hauteur sur la plaque de base et réglage en continu de l'ouverture du bras
- ▶ Utilisable également sur des chevrons étroits



SingleHook Vario

- ▶ Pour tuiles flamandes
- ▶ Grande plage de réglage pour la fixation et aux liteaux
- ▶ Fixation directe



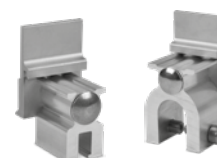
CrossBoard

- ▶ La solution simple lors du changement de chevrons. Utile sur les toitures avec fenêtres.
- ▶ Pièce complémentaire des crochets CrossHook 3S/4S



Vis à double filetage ou de fixation de panneaux solaires

- ▶ Pour les toits en tôle trapézoïdale ou en ondulée et en fibrociment
- ▶ Pour l'acier et le bois



Agrafe de tôle

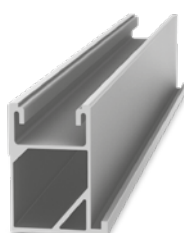
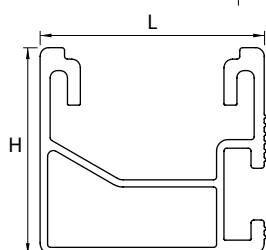
- ▶ Pour différents types de joints
- ▶ Connexion directe latérale

Données techniques

SingleRail	Light 36	36	50
Illustration			
Matériau	Aluminium (EN AW-6063 T66)		
L = largeur [mm]	39,4	39,4	39
H = Hauteur [mm]	36	36	50
Longueurs [m]	1,15/2,10/3,25/4,30/5,40	2,10/3,25/4,30/5,40	5,40
Poids [kg/m]	0,67	0,76	1,0
Mont. en croix avec	SingleRail ou SolidRail		

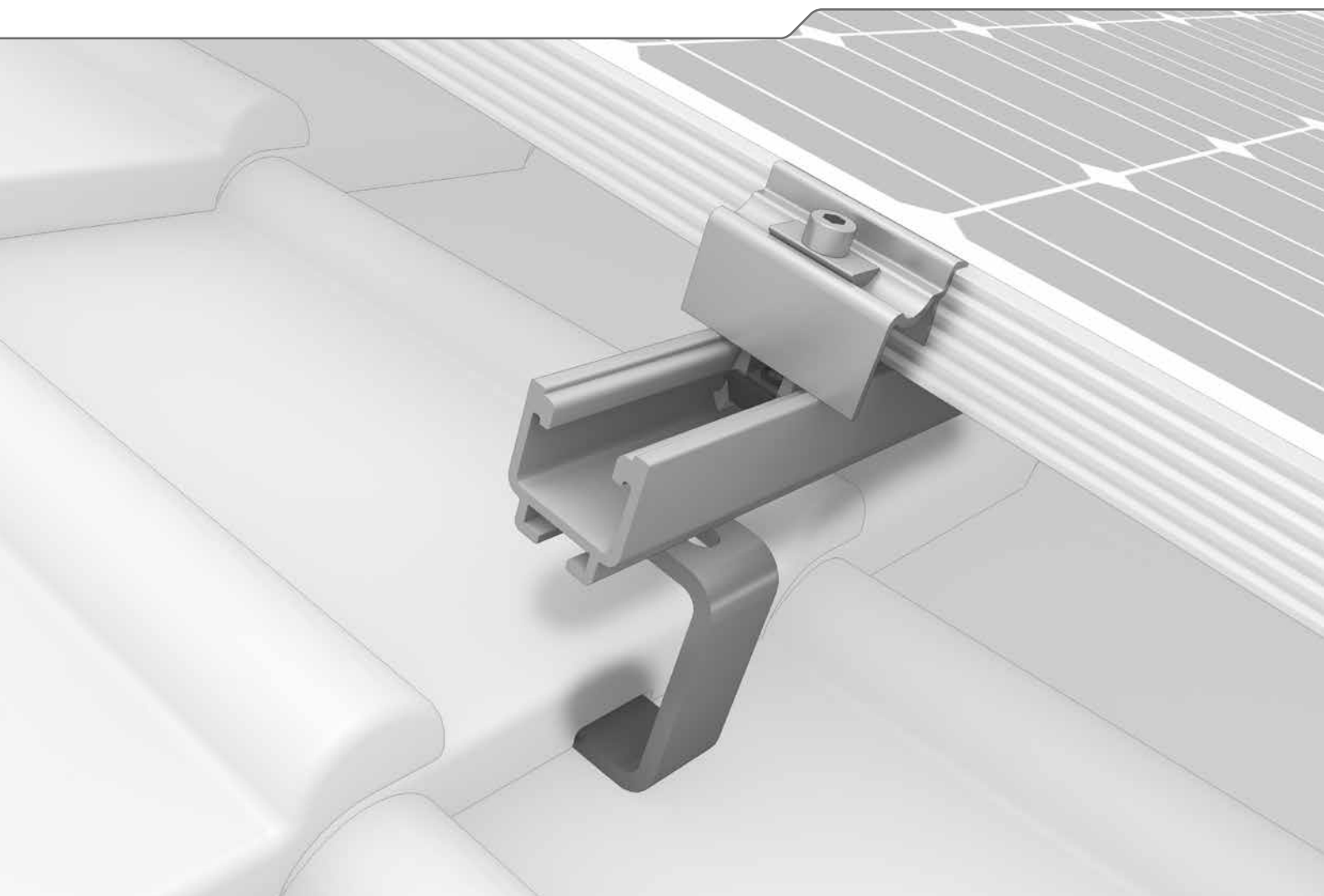
Fixations sur toiture

Vous trouverez à partir de la page 18 des données détaillées sur nos fixations sur toiture.



SingleRail 63:
Pour charges élevées et grandes portées !

Système SolidRail



- ▶ Large gamme de rails de montage pour les types de charge les plus divers
- ▶ Robuste et calculé selon les normes statiques en vigueur
- ▶ Grande flexibilité pour différentes portées



Fixations sur toiture



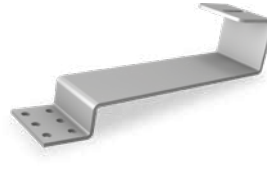
Crochets de toit pour tuiles flamandes

- ▶ Différentes tailles
- ▶ Construction solide en acier inoxydable



Crochets de toit Vario 1 et 2

- ▶ Pour tuiles flamandes
- ▶ Réglable en hauteur sous bras et sur la charpente



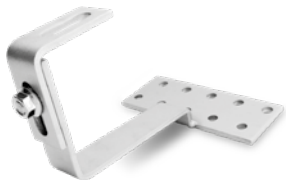
Crochets de toit pour couverture de toit en tuiles plates écailles

Convient aussi aux doubles recouvrements



CrossHook 4SL

- ▶ Pour les tuiles
- ▶ Réglable en hauteur et latéralement
- ▶ Aussi pour les chevrons étroits



Crochets de toit pour tuiles Coppo

- ▶ Réglage de la hauteur sous bras
- ▶ Fixation flexible sur chevrons étroits



Vis à double filetage

- ▶ Pour couverture de toit en fibrociment ou tôle ondulée avec sous-construction en bois
- ▶ Réglage individuel de la hauteur



Vis de fixation panneaux solaires

- ▶ Pour les toits à couverture en tôle trapézoïdale, tôle ondulée ou fibrociment
- ▶ Pour acier et bois



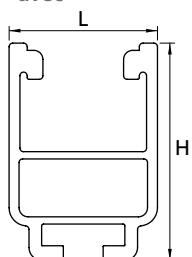
Pince pour joint debout

Pince pour couverture de toit courantes comme par ex. en bacs acier ou Rib-roof

Données techniques

SolidRail	XS	Ultra-Light 32	Light 37	Medium 42	Alpin 60
Illustration					
Matériau	Aluminium (EN AW-6063 T66)				
L = largeur [mm]	39	39	39	41	41
H = Hauteur [mm]	30,5	32	37	42	60
Longueurs [m]	3,25	1,15/2,10/3,25/4,30/5,40	4,30/5,40	4,30/5,40	5,40
Poids [kg/m]	0,56	0,7	0,85	1,3	1,7

Montage en croix avec



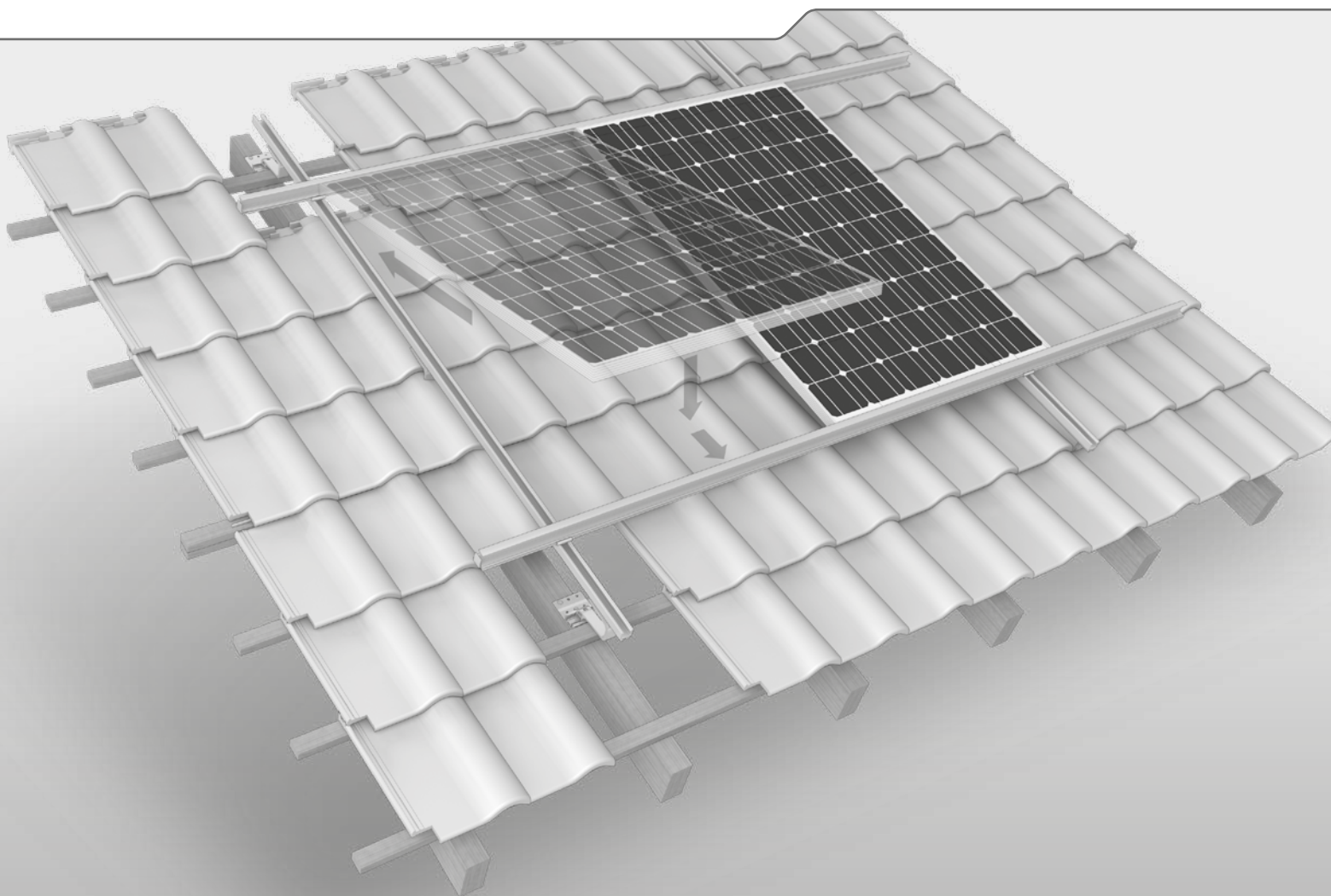
SolidRail L: Pour charges élevées et grandes portées !

Fixations sur toiture

Vous trouverez à partir de la page 18 des données détaillées sur nos fixations sur toiture.



Système Insert

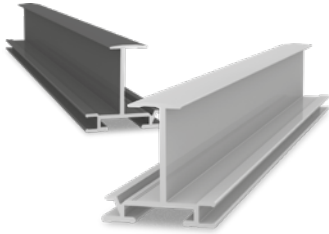


- ▶ Installation ultrarapide des modules, sans vis, sans étriers ni assistance
- ▶ Peu de composants, montage facile sans outils spéciaux
- ▶ Design lisse et continu du rail
- ▶ Ce système d'insertion renforce les cadres des modules



En coopération avec
solarteam ● 

Composants



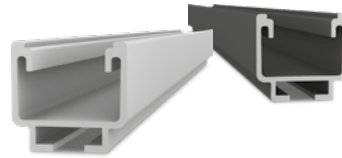
Rails d'insertion

- ▶ Solution intelligente pour une installation efficace des modules
- ▶ Surface lisse
- ▶ Disponible en noir



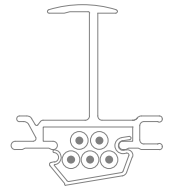
Connecteur en croix

- ▶ Fixation pour le rail d'insertion sur le rail de montage SolidRail
- ▶ Montage simple



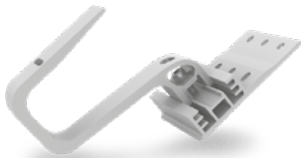
SolidRail

- ▶ Rail de montage robuste
- ▶ Plusieurs conditions de charge
- ▶ Pour pannes larges
- ▶ Disponible en noir



Gestion des câbles

- ▶ Connexion du câble sous le rail d'insertion
- ▶ Jusqu'à 5 câbles



CrossHook 3S+/4S+

- ▶ Plaque de base réglable en hauteur et latéralement
- ▶ Adaptable sur chevrons étroits



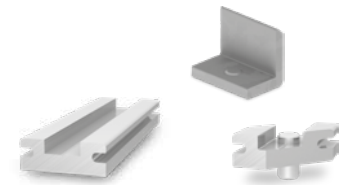
Vis à double filetage avec adaptateur

- ▶ Pour couverture de toit en fibrociment ou tôle ondulée avec sous-construction en bois
- ▶ Réglage individuel de la hauteur



MultiRail

- ▶ Pour les tôles trapézoïdales et les panneaux sandwich
- ▶ Raccordement au toit et élément de soutien

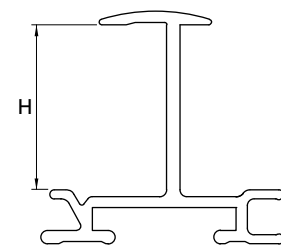


Accessoires

- ▶ Connecteur du rail d'insertion
- ▶ Butée latérale
- ▶ Angle final horizontal

Données techniques

	Système insert
Domaines d'application	Toits inclinés avec tuiles, en fibrociment ou tôle trapézoïdale
Type de fixation	Crochets, vis à double filetage ou MultiRail
Hauteurs de cadre du module (H)	<ul style="list-style-type: none"> ▶ 35 mm ▶ 40 mm ▶ Autres hauteurs sur demande
Particularités techniques	Distance de 7 mm entre les rails d'insertion
Orientation des modules	Portrait ou paysage
Matériau	<ul style="list-style-type: none"> ▶ Rails de montage et connecteur en croix: Aluminium EN AW-6063 T66 ▶ Composants: acier inoxydable (1.4301) A2-70
Longueur SolidRail [m]	Brut: 4,30 et 5,40 Noir anodisé: 5,40
Longueur rail d'insertion [m]	Brut: 5,10 Noir anodisé: 5,10

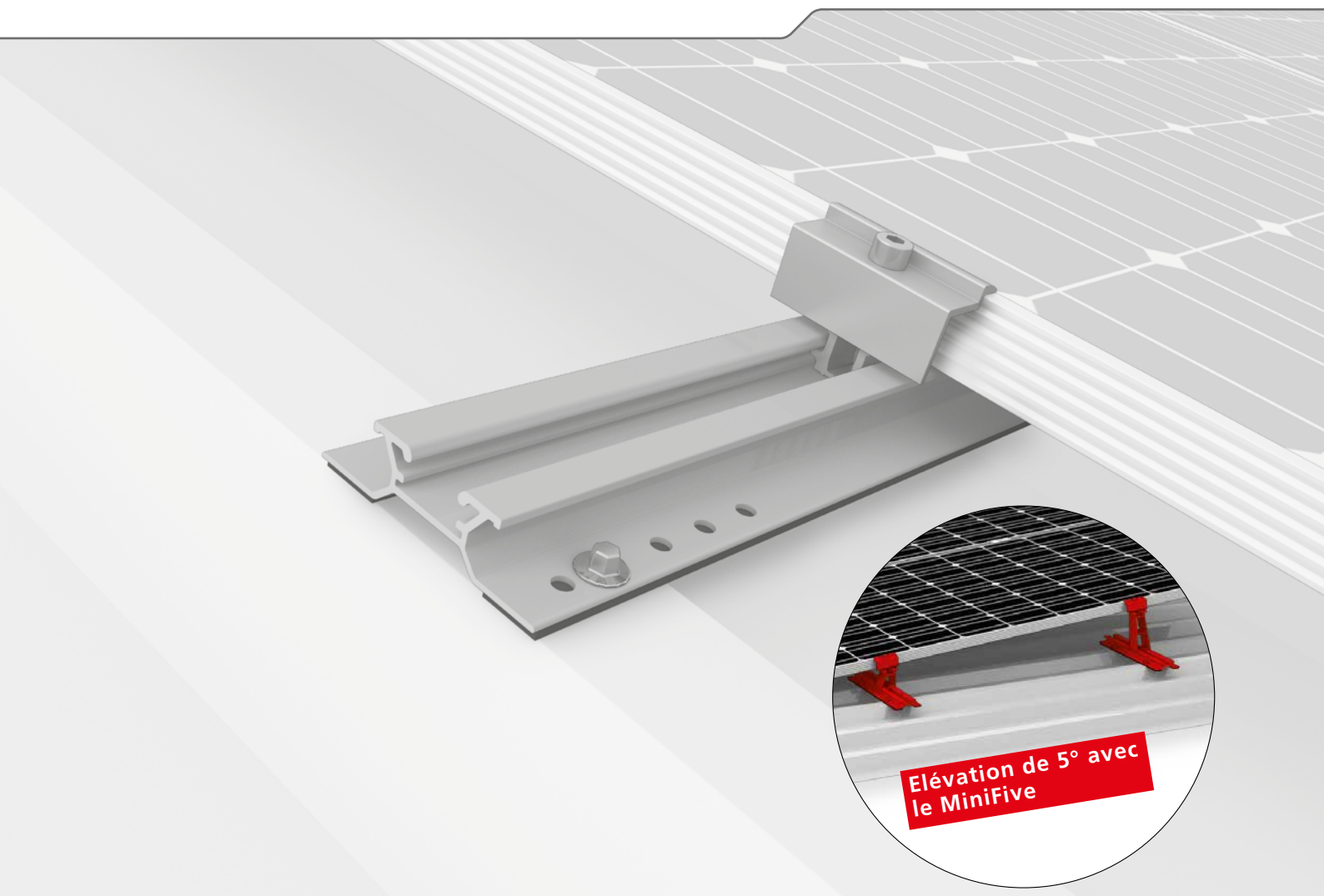


Fixations sur toiture

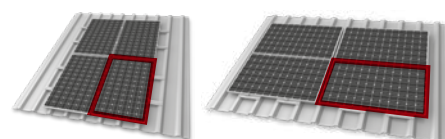
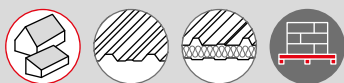
Vous trouverez à partir de la page 18 des données détaillées sur nos fixations sur toiture.



Système MiniRail

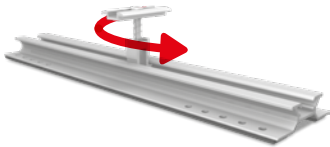


- ▶ Système innovant de rails courts, statique optimisée, rapide et simple à monter
- ▶ Possibilité de fixation et d'orientation universelle du module
- ▶ Elévation de 5° avec le MiniFive: rendement supplémentaire significatif grâce à une meilleure ventilation et un angle d'ensoleillement optimisé
- ▶ Optimisé pour le stockage et le transport



Le système MiniRail permet un montage en portrait et paysage par clipsage de l'étrier universel. Il pivote à 90°.

Composants



Kit MiniRail

- ▶ Installation en portrait ou paysage avec l'étrier MiniClamp.
- ▶ Se fixe sur 2 nervures



MiniClamp MC/EC 30-50 mm

- ▶ Etrier universel
- ▶ Etrier pivotant



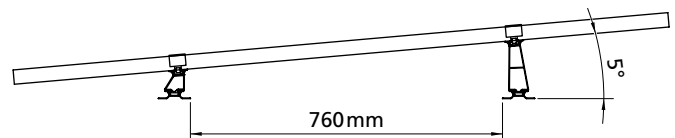
Vis à tôle auto-perceuse

- ▶ Incluses dans le kit MiniRail
- ▶ Avec rondelles d'étanchéité



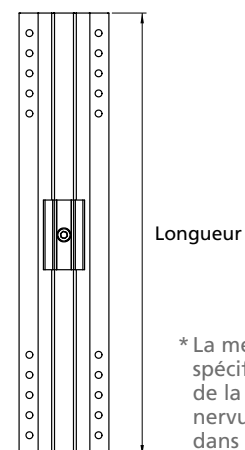
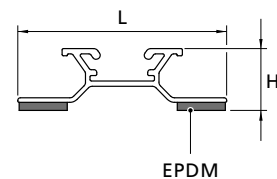
MiniFive Front et End

- ▶ Orientation simple facile à poser grâce à des éléments de soutien intercalables
- ▶ Amélioration de la ventilation et du rendement
- ▶ Optimisation de l'inclinaison



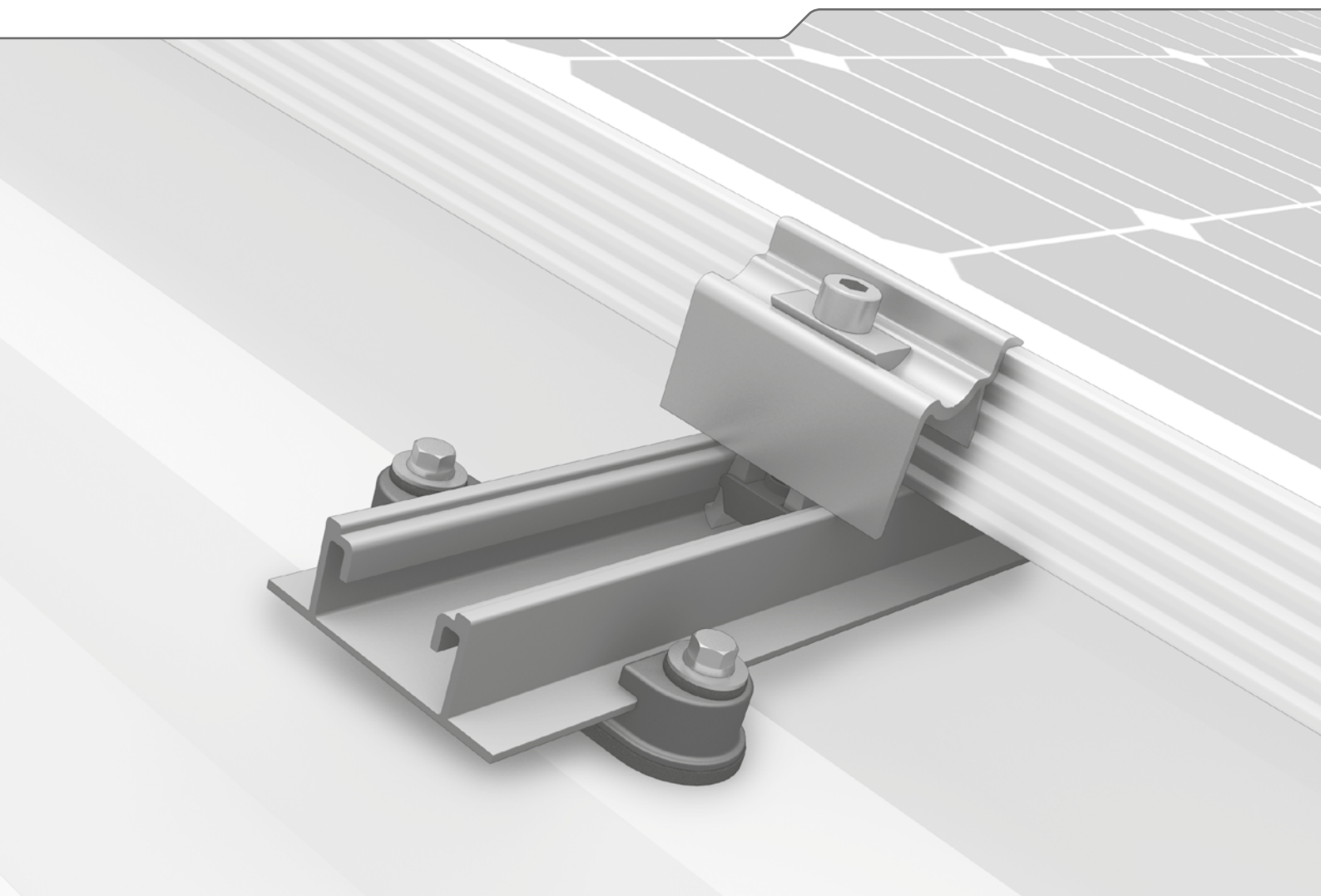
Données techniques

Système MiniRail	
Domaine d'utilisation	Toit incliné avec tôle trapézoïdale ou tôle trapézoïdale sandwich Inclinaison: 5-75°
Type de fixation / Fixation à la toiture	Vissage dans la couverture de toit avec vis à tôle auto-perceuse
Conditions	<ul style="list-style-type: none"> ▶ Épaisseurs de tôle: $\geq 0,4$mm acier et $\geq 0,5$mm aluminium ▶ Tôles trapézoïdales en sandwich: Approbation du constructeur nécessaire ▶ Largeur des nervurages: 22mm min. * ▶ Intervalle des nervurages en hauteur: 101-350mm dépend de la largeur des nervures ▶ Surface plate autour du trou de perçage: $\varnothing \geq 20$mm ▶ Hauteur de cadre du module: 30-50mm
Orientation du module	Portrait ou paysage
Matériau	Aluminium (EN AW-6063 T66/ EN AW-6082 T6); EPDM
Dimensions du MiniRail L x H x L [mm]	78,2 x 23 x 385
Élévation avec le MiniFive	environ 5°



* La mesure minimum spécifique au projet de la largeur de nervure est indiquée dans le rapport de calcul du logiciel Base.

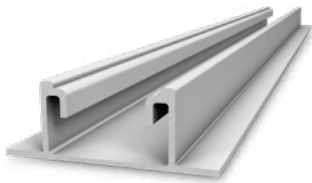
Système SpeedRail



- ▶ Système avec rails longs sur tôle trapézoïdale
- ▶ Système le plus vendu, utilisé dans le monde entier
- ▶ Polyvalent, installation en seulement 4 étapes – convient aussi aux charges élevées



Composants



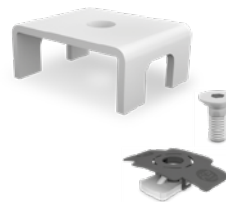
SpeedRail

- ▶ Montage simple et rapide avec le SpeedClip
- ▶ Différentes longueurs disponibles



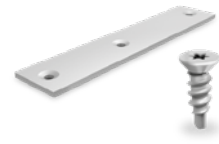
SpeedClip

- ▶ Support de montage pour SpeedRail
- ▶ A supprimer
- ▶ Polyamide renforcée à la fibre de verre avec joint en EPDM
- ▶ Fixation par vis auto-perceuse pour tôle trapézoïdale



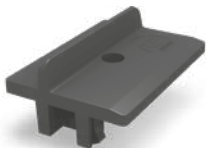
SpeedLock

- ▶ Il maintient le rail SpeedRail en cas de dilatation thermique
- ▶ En kit avec écrou MK2 et vis en acier inoxydable



SpeedConnector

- ▶ Connecteur de rail pour SpeedRail
- ▶ Trois trous pour un montage flexible
- ▶ En kit avec vis à tête fraisée

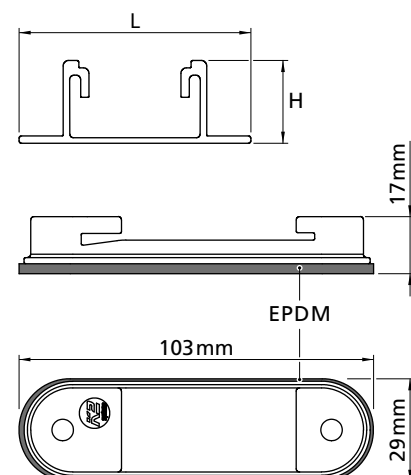


AddOn

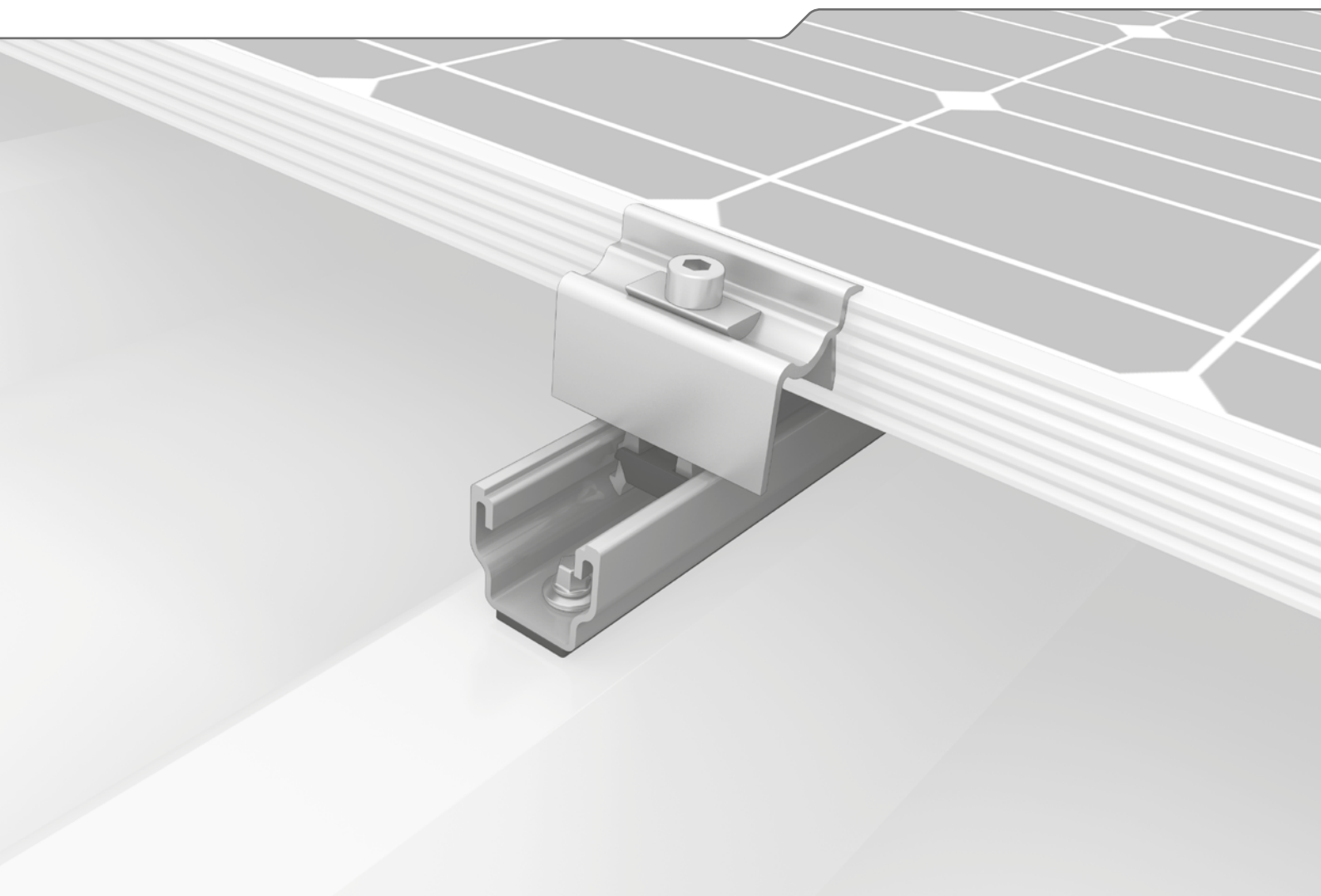
- ▶ Pour le montage en paysage et qui facilite l'installation
- ▶ Polyamide renforcée à la fibre de verre

Données techniques

	SpeedRail / SpeedClip
Domaine d'utilisation	Couverture en tôle trapézoïdale
Type de fixation / Fixation à la toiture	Fixation des SpeedClips dans la tôle avec vis auto-perceuses
Conditions	<ul style="list-style-type: none"> ▶ Épaisseurs de tôle: $\geq 0,4$ mm acier et $\geq 0,5$ mm aluminium ▶ Tôles trapézoïdales en sandwich: Approbation du constructeur nécessaire ▶ Largeur des nervurages: 22 mm min. ▶ Surface plate autour du trou de perçage: $\varnothing \geq 20$ mm
Matériau	<ul style="list-style-type: none"> ▶ SpeedRail: Aluminium (EN AW-6063 T66; 0,64 kg/m) ▶ SpeedClip: Polyamide renforcée à la fibre de verre avec EPDM
Dimensions SpeedRail L = largeur [mm] H = hauteur [mm] Longueurs [m]	63 22,5 1,15/2,10/3,25/4,30/5,40
Dimensions SpeedClip	Voir dessin
Montage en croix avec	SingleRail ou SolidRail

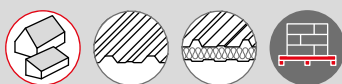


Système MultiRail

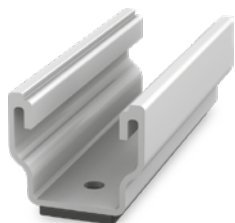


► Rails courts en aluminium pour un montage direct sur toits en tôle trapézoïdale

► Montage rapide grâce au peu de composants

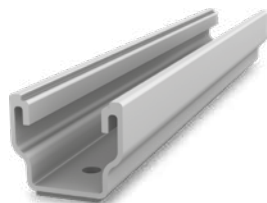


Types de MultiRail



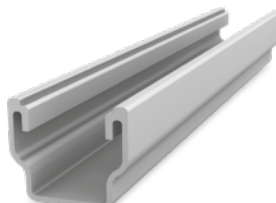
MultiRail 10

- ▶ Longueur 100 mm
- ▶ Montage en paysage



MultiRail 25/4

- ▶ Longueur 250 mm
- ▶ Pour une plus grande flexibilité et des exigences de charge élevées grâce à l'orientation horizontale des modules

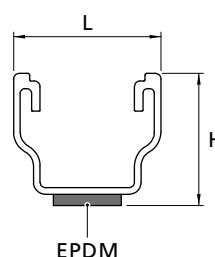


MultiRail 4,20

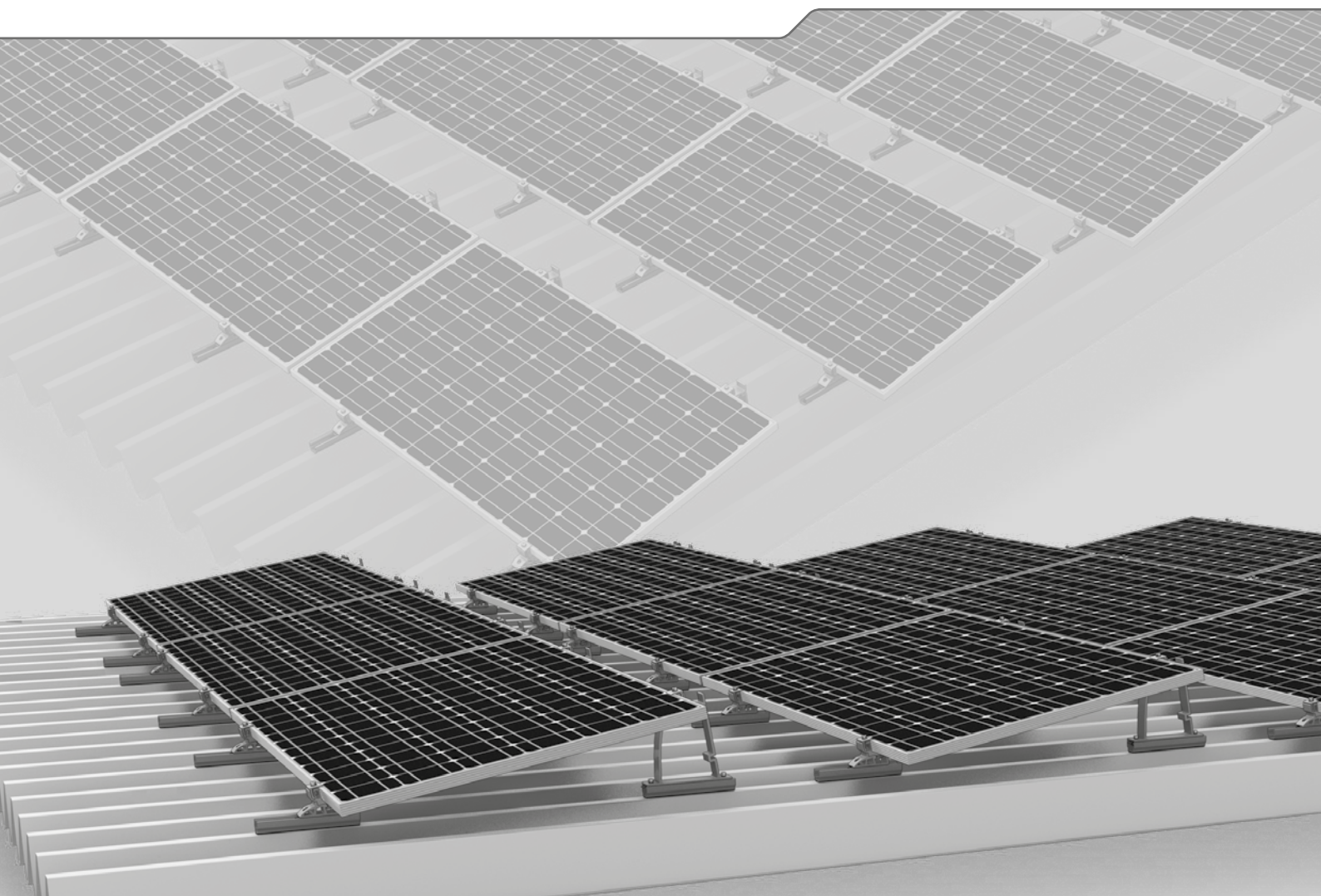
- ▶ Longueur 4 200 mm
- ▶ Rail long à couper individuellement à la longueur souhaitée
- ▶ Sans joint EPDM; collage manuel

Données techniques

	MultiRail 10, 25/4, 4,20
Domaine d'utilisation	Toits inclinés 5-75° avec tôle trapézoïdale ou tôle trapézoïdale en sandwich
Type de fixation / Fixation à la toiture	Fixation dans la tôle avec vis auto-perceuses
Conditions	<ul style="list-style-type: none"> ▶ Épaisseurs de tôle: $\geq 0,4$ mm acier et $\geq 0,5$ mm aluminium ▶ Tôle trapézoïdale en sandwich: Approbation du constructeur nécessaire ▶ Largeur des nervurages: 22 mm min. ▶ Intervalle des nervurages en hauteur: Indépendant
Matériau	Aluminium (EN AW-6063 T66); EPDM
L = largeur [mm]	39
H = Hauteur [mm]	35
Longueur des rails [mm]	<ul style="list-style-type: none"> ▶ MultiRail 10: 100 ▶ MultiRail 25/4: 250 ▶ MultiRail 4,20: 4200
Montage en croix avec	SingleRail



Système S-Dome Small



- ▶ Sur tôle trapézoïdale pour toits inclinés de 15° max.
- ▶ Peu de composants, frais de transport réduits.
- ▶ Association parfaite du MultiRail avec les supports étroits des modules



Composants



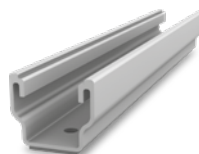
Dome S1000 Small

Structure étroite de support de module



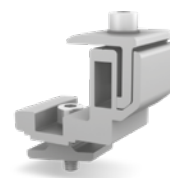
Dome SD Small

Structure étroite de support de module



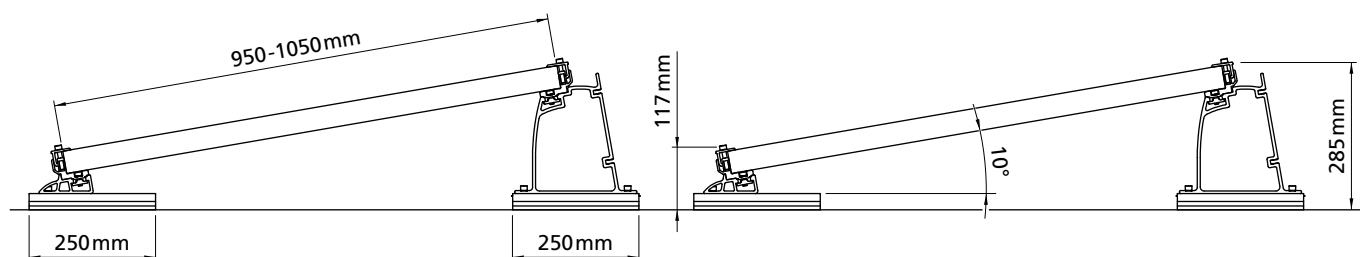
MultiRail 25/4

- ▶ Longueur 250 mm
- ▶ Avec 4 trous pour toits inclinés $\leq 15^\circ$



FlexClamp small

- ▶ Réglable en hauteur
- ▶ Fixation sur les grands côtés du module



Caractéristiques techniques

S-Dome Small	
Domaine d'utilisation	Toitures terrasse et toit inclinés $\leq 15^\circ$ avec couverture de toit en tôle trapézoïdale
Type de fixation / Fixation à la toiture	Fixation par vis auto-perceuse pour tôle trapézoïdale, parallèle aux nervurages
Condition:	<ul style="list-style-type: none"> ▶ Épaisseurs de tôle: $\geq 0,4$ mm acier et $\geq 0,5$ mm aluminium ▶ Résistance à la traction de l'aluminium: 165 N/mm^2 ▶ Résistance à la traction de l'acier: selon autorisation au moins S235 d'après DIN EN 10025-1 ▶ Largeur de nervurages: min. 22 mm ▶ Intervalle de nervurages: indifférent
Angle d'inclinaison	10°
Matériau	<ul style="list-style-type: none"> ▶ Rails de montage, Dome SD Small, Dome S1000 Small, FlexClamp small: Aluminium (EN AW-6063 T66/ EN AW-6082 T6); EPDM ▶ Petites pièces: Acier inox (1.4301) A2

Aperçu des fixations sur toiture

Crochets de toiture pour SingleRail

Type / illustration	Matériel	Largeur plaque de base [L]	Hauteur sous bras [H ₁] Hauteur du bras [H ₂] Hauteur totale [H ₃]	Profondeur [P]	Numéro d'article
CrossHook 3S Set/3S+ 	Aluminium	100 mm	▶ 40/47/54 mm ▶ 56 mm ▶ Env. 123/130/137 mm	83 mm	2001672/ 2002390
CrossHook 4S Set/4S+ 	Aluminium	100 mm	▶ 40/47/54 mm ▶ 55 - 85 mm ▶ 120,5 - 165 mm	83 mm	2001821/ 2002402
SingleHook 1.1 * 	Aluminium	100 mm	▶ 47,1 mm ▶ 56 mm ▶ 162,9 mm	83 mm	2001928
CrossBoard pour CrossHook 3S/4S 	Aluminium	2 100 mm	▶ 40/47/54 mm ▶ 56/55 - 85 mm ▶ Env. 123/130/137/ 120,5 - 165 mm	83 mm	2001972
CrossHook 2G 	Aluminium	100 mm	▶ 40/47/54 mm ▶ Aucun espace ▶ 89,2 mm	-	2000636
CrossHook 2 (BS EN 490) 	Aluminium	150 mm	▶ 44 mm ▶ 46 mm ▶ 100 mm	116 mm	2003175
SingleHook FT * 	Acier inoxydable	30 mm	▶ 16 mm ▶ 68 mm ▶ 141 mm	120 mm	2002568
SingleHook Vario * 	Acier inoxydable	100 mm	▶ 45 - 65 mm ▶ 68 mm ▶ 172 - 192 mm	110 mm	2002651

Schéma CrossHook

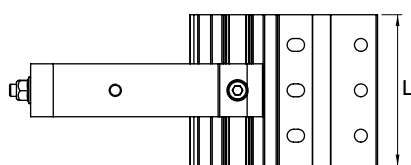
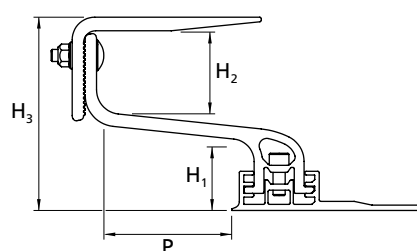
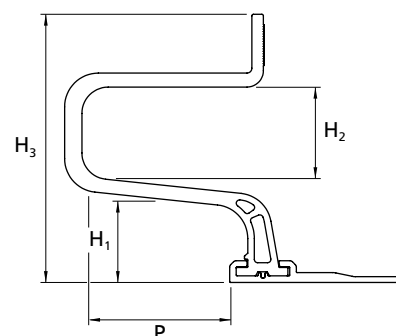


Schéma SingleHook



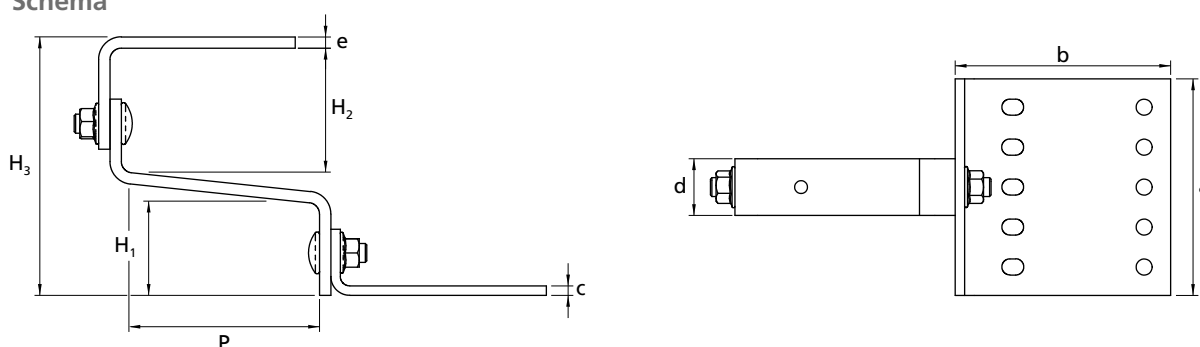
* Convient uniquement pour SingleRail.

Crochets de toiture pour SolidRail

Type / illustration	Plaque de base [a x b x c]	Bras [d x e]	Bras [H ₁]/[H ₂]	Hauteur totale env. [H ₃]	Profondeur [P]	Numéro d'article
CrossHook 4SL * ¹ 	100 x 124 x 3,5-6,0 mm	35 x 8,7 mm	40/47/54 / 55-85 mm	120,5- 165 mm	83 mm	2003156
Tuiles flamandes * ² 	150 x 60 x 5 mm	30 x 6 mm	47/65 mm	134 mm	98 mm	1000001
	180 x 80 x 4 mm	35 x 6 mm	38/69 mm	124 mm	91 mm	1000096
	180 x 80 x 4 mm	35 x 6 mm	38/89 mm	150 mm	91 mm	1000653
	180 x 80 x 5 mm	40 x 8 mm	47/55 mm	121 mm	87 mm	1000764
Vario 1 * ² 	150 x 60 x 5 mm	30 x 6 mm	43/41 - 71 mm	112-145 mm	95 mm	1000125
Vario 2 * ² 	140 x 55 x 5 mm	30 x 6 mm	49 - 58/57 - 76 mm	128-156 mm	94 mm	1000107
Tuiles plates écailles * ² 	40 x 50 mm	40 x 6 mm	33/62 mm	122 mm	189 mm	1000214
Couverture de toit double en tuiles plates écailles * ³ 	75 x 52 x 4 mm	75 x 4 mm	34/62 mm	119 mm	234 mm	2003073
Couverture de toit en ardoise * ² 	40 x 250 mm	40 x 65 mm	-/60 mm	72 mm	72 mm	1000373
Coppo * ² 	150 x 60 x 5 mm	30 x 5 mm	18/88-118 mm	123-153 mm	120 mm	1001068

*¹ Matériel: Aluminium · *² Matériel: Acier inoxydable · *³ Matériel: Magnelis 1.0242 (S250GD+ZM310)

Schéma

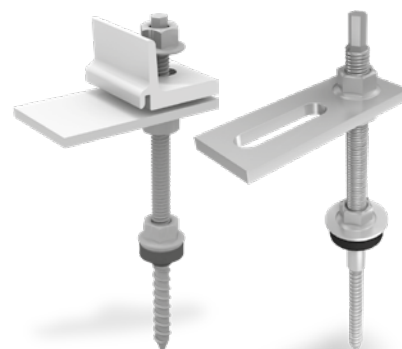


Aperçu des fixations sur toiture

Vis à double filetage

Pour pannes bois

Fixation des rails SolidRail et CrossRail K2 dans les pannes bois sur toit en fibrociment ou tôles ondulées et trapézoïdales. Filetage métrique très long pour le réglage de la hauteur du système. Système prémonté avec tôle d'adaptation.



Vis à double filetage CrossRail / SingleRail

Type	Numéro d'article
M10x180, hexagonal SW 7 mm	1006166
M10x200, hexagonal SW 7 mm	1006167
M10x250, hexagonal SW 7 mm	1006168
M12x200, hexagonal SW 9 mm	1006169
M12x250, hexagonal SW 9 mm	1006170
M12x300, hexagonal SW 9 mm	1006171
M12x350, hexagonal SW 9 mm	1006172
M12x400, hexagonal SW 9 mm	1006173

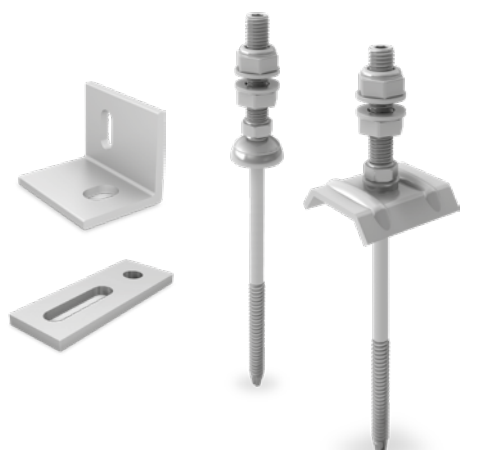
Vis à double filetage SolidRail

Type	Numéro d'article
M10x180, hexagonal SW 7 mm	2000120
M10x200, hexagonal SW 7 mm	2000121
M10x250, hexagonal SW 7 mm	2000122
M12x200, hexagonal SW 9 mm	2000123
M12x250, hexagonal SW 9 mm	2000124
M12x300, hexagonal SW 9 mm	2000125
M12x350, hexagonal SW 9 mm	2000126
M12x400, hexagonal SW 9 mm	2000127

Vis de fixation panneaux solaires

Pour pannes acier, bois ou béton

Système vis de fixation pour panneaux solaires (acier inoxydable). Pour fixation des SolidRail ou SingleRail dans les pannes sur toit en tôle trapézoïdale, fibrociment ou tôle ondulée. Plaques d'adaptation M10/ M12 disponibles en option.



Acier: Fixation pour équipement solaire Ø 8,0 avec filetage M10x50, calotte E16

Type	Numéro d'article
8x85 / 50, longueur 135 mm	2003018
8x115 / 50, longueur 165 mm	2003019
8x155 / 50, longueur 205 mm	2003020
8x195 / 50, longueur 245 mm	2003021



Acier: Fixation pour équipement solaire Ø 8,0 avec filetage M10x50, FZD

Type	Numéro d'article
8x85 / 50, longueur 135 mm	2003013
8x115 / 50, longueur 165 mm	2003012
8x155 / 50, longueur 205 mm	2003016
8x195 / 50, longueur 245 mm	2003017



Bois:

Fixation pour équipement solaire Ø 8,0 mm avec M10x50/70 mm, Filetage métrique E14 calotte ou EPDM joint FZD Sur demande!



Pinces à joint debout et systèmes de couverture



Type / illustration	Type de joint debout / système de couverture	Dimension d'ouverture [mm]	Rail de montage	Matériel	Numéro d'article
Single Standing SeamClamp CF:x 	Joint debout double 	7,0	SingleRail	Aluminium	2003024
Single Round SeamClamp CF:x 	Joint arrondi 	25,0	SingleRail	Aluminium	2002859
Single Snap SeamClamp CF:x 	Joint angulaire/ snaplock 	14,0	SingleRail	Aluminium	2003083
S-5! E-Mini-FL Standing SeamClamp 	Joint debout double 	7,0	SolidRail	Aluminium	1001052
S-5! Z-Mini-FL Round SeamClamp 	Joint arrondi 	22,0	SolidRail	Aluminium	1000888
Solid Snap SeamClamp CF:x 	Joint angulaire/ snaplock 	14,0	SolidRail	Aluminium	2003082
Solid Standing SeamClamp 	Joint debout double 	3,5	SolidRail	Acier inoxydable	2001712
Solid Round SeamClamp 	Toits Kalzip avec joint arrondi 	10,5	SolidRail	Acier inoxydable	2001853
Rib-Roof Evolution Clamp 	Rib-Roof Evolution 	23,0	SolidRail	Aluminium	2002226
Rib-Roof Speed 500 Clamp 	Rib-Roof Speed 500 	17,0	SolidRail	Aluminium	2002225
Rib-Roof 465 Clamp 	Rib-Roof 465 profil trapézoïdal 	12,0	SolidRail	Aluminium	2002118

Accessoires

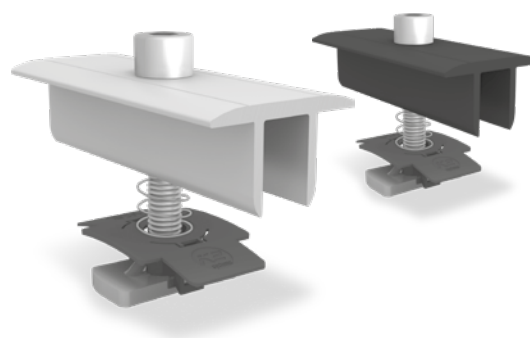
▶ Étriers du module	22
▶ Vis à bois auto-perceuse, tête plate	24
▶ Vis à tôle hexagonale auto-perceuse avec rondelle d'étanchéité	24
▶ Vis à tête marteau et écrou à embase avec cran d'arrêt	24
▶ Ecrou-prisonnier MK2 avec clip de montage	24
▶ Vis à bois auto-perceuse, tête plate, 2 filetages	25
▶ Vis à bois auto-perceuse, tête fraisée	25
▶ Vis d'ancrage Multi Monti	25
▶ Capuchon protecteur CrossRail/SingleRail	26
▶ Capuchon protecteur SolidRail	26
▶ Kit Pince Parafoudre	26
▶ TerraGrif	26
▶ Entretoise	27
▶ Plaque de compensation aluminium crochet	27
▶ L-Adapter SR Set	27
▶ Clips pour câbles	27

Étriers du module

Tous nos étriers peuvent être posés sans problème avec tous les rails K2. L'écrou MK2 se bloque automatiquement et peut coulisser dans le rail grâce à une légère pression sur la vis à tête cylindrique.

Étriers intermédiaires des modules XS

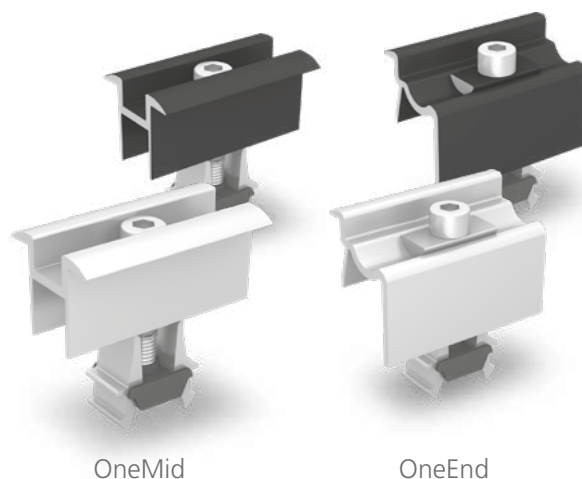
Hauteur du cadre du module / Description	Numéro d'article
30-33 mm/M8x50, brut	1005156
30-33 mm/M8x50, noir anodisé	1005157
39-44 mm/M8x60, brut	1004908
39-44 mm/M8x60, noir anodisé	1005159
45-48 mm/M8x65, brut	1005143
45-48 mm/M8x65, noir anodisé	1005160
49-50 mm/M8x70, brut	1004407
49-50 mm/M8x70, noir anodisé	1005161



Etriers universels OneMid et OneEnd

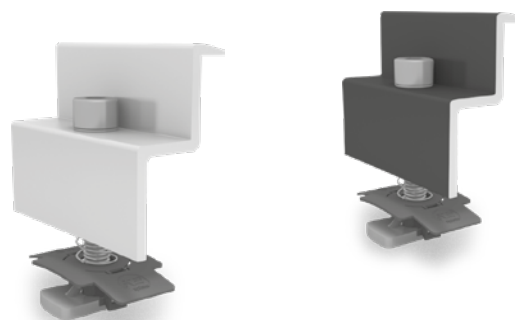
Ces étriers sont utilisés pour une hauteur de module de 30 à 42 mm. Ils sont compatibles avec le SingleRail, CrossRail, SpeedRail, MultiRail, SolidRail ainsi que le S- et D-Dome.

Description	Référence
OneMid, kit étriers intermédiaires, brut	2003071
OneMid, kit étriers intermédiaires, noir anodisé	2003072
OneEnd, kit étriers finaux, brut	2002514
OneEnd, kit étriers finaux, noir anodisé	2002589



Kits étriers finaux

Hauteur du cadre du module / Description	Numéro d'article
30-31 mm/M8x30, brut	1005345
30-31 mm/M8x30, noir anodisé	1005347
42-44 mm/M8x35, brut	1005291
42-44 mm/M8x35, noir anodisé	1005295
45-47 mm/M8x40, brut	1005171
45-47 mm/M8x40, noir anodisé	1005270
48 mm/M8x40, brut	1005292
48 mm/M8x40, noir anodisé	1005296
49-50 mm/M8x45, brut	1005172
49-50 mm/M8x45, noir anodisé	1005271



Étriers des modules pour module en laminé

Étrier intermédiaire du module pour fixer les modules en laminé; autorisé pour modules First Solar et Calyxo couche mince; peu d'espace entre les modules; Matériau: Aluminium sans revêtement, EPDM

Indication Slideguard:

Sécurité anti-glissement pour un usage supplémentaire en cas de montage en portrait des modules en laminé avec une épaisseur de verre comprise entre 6 et 9 mm; Matériau: Acier inoxydable 1.4016, EPDM

Type / accessoire	Numéro d'article
Étrier intermédiaire de module	1003157
Étrier final de module	1003158
Slideguard	1005828



Accessoires

Vis à bois auto-perceuse, tête plate

Vis à bois auto-perceuse à tête plate (Topix) et intérieur (Torx) d'Heco. Autorisation technique européenne (ETA). Matériau: Acier inoxydable A2, entraînement TX 25/40

Type	Numéro d'article
6x80	1005837
6x100	1004978
8x80	1000642
8x100	1000656
8x120	1001525
8x160	1002366
8x180	1002367
8x200	2003052



Vis à tôle autforeuse à tête hexagonale avec rondelle d'étanchéité

Autorisées pour la tôle d'acier à partir d'une épaisseur de matériau de 0,4 mm et pour l'aluminium à partir de 0,5 mm. Matériau: Acier inoxydable A2, EPDM

Type	Numéro d'article
Vis pour tôle mince, ne produisant presque pas de copeaux, SW 8, rondelle d'étanchéité Ø 16 mm	1005207
6 x 25 mm	1005193
6 x 38 mm	



Vis à tête marteau et écrou à embase avec cran d'arrêt

Vis à tête marteau à utiliser dans la cavité inférieure du rail K2 SolidRail.

Forme de la tête: 28/15 / dimensions de la tête:

22,5 x 10,5 x 4 mm

Matériau: Acier inoxydable A2, 1.4301

Type	Numéro d'article
M10x20	1000637
M10x30	1000041
M8x20/30	1000614/1000368



Le cran d'arrêt empêche tout desserrement inopiné
Matériau: Acier inoxydable A2

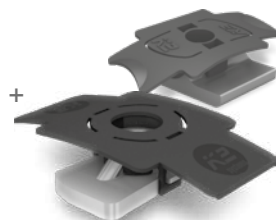
Type	Numéro d'article
M8	1000043
M10	1000042



Écrou-prisonnier MK2 avec clip de montage

L'écrou-prisonnier MK2 peut être placé à n'importe quel endroit du rail K2 par auto-blocage. Une légère pression suffit ensuite pour le déplacer sans difficulté dans le rail.

Matériau: Acier inoxydable 1.4301 + PA ou aluminium + PA; Référence: 1001643 (acier inoxy.) 2000034 (aluminium)



Vis à bois auto-perceuse, tête plate, 2 filetages

Vis à bois auto-perceuse (Heco) avec tête plate (Topix) et intérieur étoile (Torx). À monter en cas d'isolation sur chevrons. Fixation dans le contre-lattage à l'aide du filetage sous la tête.

Matériau: Acier inoxydable A2, 40



Type	Numéro d'article
8 x 240	1003437
8 x 300	1003438
8 x 360	1003439

Vis à bois auto-perceuse, tête fraisée

Vis à bois auto-perceuse avec tête fraisée, Heco.

Matériau: Acier inoxydable A2, 25



Type	Numéro d'article
6 x 120	1004443
6 x 160	1001607

Vis d'ancrage Multi Monti

Vis d'ancrage Multi Monti (Heco) pour la fixation dans le béton ; profondeur de perçage min. 40 mm. Finition en en acier galvanisé et passivé bleu, diamètre de la tête 17 mm, diamètre nominal de perçage 6 mm

Matériau: Acier galvanisé

Entraînement: TX 30



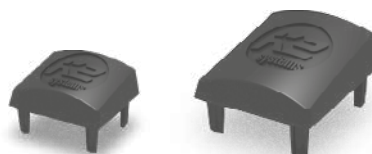
Accessoires

Capuchon protecteur SingleRail/CrossRail

Capuchon protecteur pour finition du K2 CrossRail et SingleRail.

Matériau: PA renforcé à la fibre de verre

Type	Numéro d'article
CrossRail/SingleRail 36	1004767
CrossHook 48	1004768

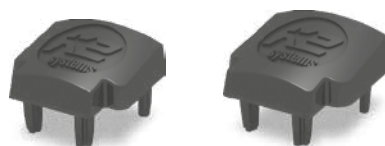


Capuchon protecteur SolidRail

Capuchon protecteur pour finition du SolidRail K2.

Matériau: PA renforcé à la fibre de verre

Type	Numéro d'article
Light	1004765
Medium	1004766
Alpin	1005053



Kit Pince Parafoudre

Pince parafoudre en kit pour la fixation des câbles parafoudre de Ø 8 mm. Utilisation universelle comme serre-câbles en T, croisé, parallèle ou de jonction. Matériau: aluminium



Image	Type	Composants	Référence
	Kit pince parafoudre Multi alu 8mm	<ul style="list-style-type: none"> ▸ Pince parafoudre Multi (1003151) ▸ Ecrou prisonnier MK2 avec clip de montage (1001643), inox, PA ▸ Rondelle (8,4 x 20 x 1,2 mm) Inox A2 ▸ Vis à tête cylindrique (M8x30), inox A2 	2002473
	Kit duo pince parafoudre Multi alu 8 mm	<ul style="list-style-type: none"> ▸ 2x pince parafoudre Multi (1003151) ▸ Ecrou de liaison M8(1000043), inox A2 ▸ 2x rondelle (8,4 x 20 x 1,2 mm), inox A2 ▸ Vis à tête cylindrique(M8x40), inox A2 	2002474

TerraGrif

Système de mise à la terre entre le module et le rail.

Matériau: Acier inoxydable

Type	Numéro d'article
TerraGrif K2MI	2002649
TerraGrif K2PA 32 Paysage	2000055
TerraGrif U17 Portrait	2000056
TerraGrif K2SZ Paysage/Portrait	2001881
TerraGrif S	2002397



Entretoise

Entretoise en PA pour la compensation des différences de hauteur lors du montage des crochets et rails K2 (sauf SolidRail):

Il est possible d'empiler autant de supports d'écartement que nécessaire.

Matériau: PA renforcé à la fibre de verre

Épaisseur du matériau: 2 mm

Numéro d'article: 1002361



Plaque de compensation aluminium crochet

Pour compenser la différence de hauteur ou pour une adaptation particulière sous la plaque de base du crochet.

Matériau: Aluminium

Épaisseur du matériau: 4 mm

Numéro d'article: 2002332

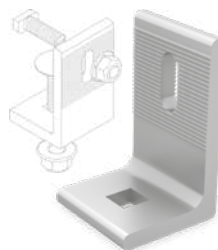


L-Adapter SR Set

Adaptateur pour utilisation spéciale; compatible avec le SingleRail

Matériau: Aluminium + acier inoxydable

Numéro d'article: 2002683

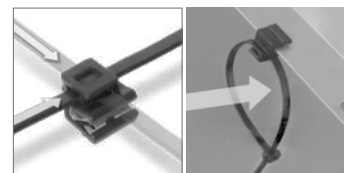


Clips pour câbles

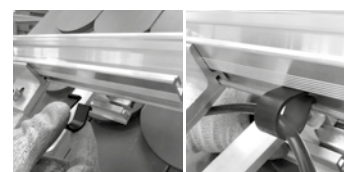
Type	Numéro d'article
Cable Manager Collier de serrage avec fixation pour l'installation extérieure des câbles solaires L x L: 200 x 4,6 mm	2002870
Clip pour câble Omega Convient pour CrossRail, SingleRail, SolidRail, S-Rock 4 câbles de Ø 6 mm Matériau: Polypropylène avec stabilisateur UV	1005394



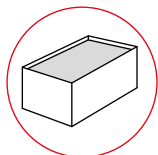
Cable Manager



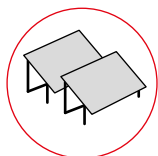
Clip pour câble Omega



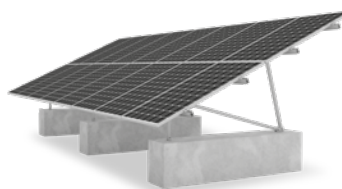
Autres domaines d'utilisation de K2



- ▶ Systemes de toitures terrasse



- ▶ Systemes plein champ



K2 Systems GmbH

Industriestraße 18
71272 Renningen
Germany

+49 (0) 7159 - 42059 - 0
info@k2-systems.com
www.k2-systems.com